

电机型号名称： MH152P2 □□\*\* (无制动器)  
MH152B2 □□\*\* (有制动器)



## 基本规格

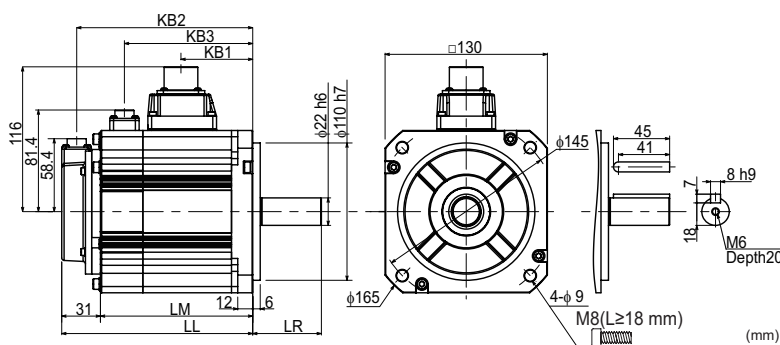
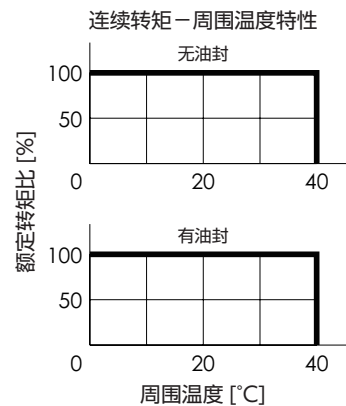
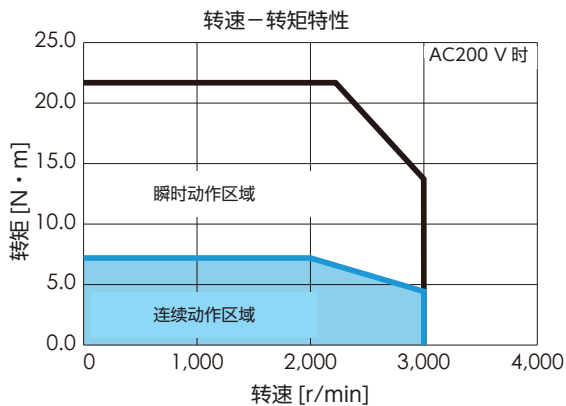
项目	单位	规格
转子惯量	—	高惯量
安装法兰尺寸	mm	130 sq.
概略重量	无制动器	9.0
	有制动器	10.4
对应驱动器	—	DB66B□1
电压	V	AC200-240 V
额定输出	W	1,500
额定转矩	N·m	7.16
瞬时最大转矩	N·m	21.5
额定电流(堵转电流)	A	9.0
瞬时最大电流	A	27.0
额定转速	r/min	2,000
最高转速	r/min	3,000
转矩常数	N·m/A	0.81
每相感应电压常数	mV/(r/min)	28.4
额定功率比率	无制动器	13.8
	有制动器	13.3
机械时间常数	无制动器	3.32
	有制动器	3.46
电气时间常数	ms	12.20
转子惯量	无制动器	37.12
	有制动器	38.65

## 制动器规格

项目	单位	规格
用途	—	保持用制动器
额定电压	V	DC24 V±10%
额定电流	A	1.0
静摩擦转矩	N·m	≥ 9.55
吸引时间	ms	≤ 120
释放时间	ms	≤ 30
释放电压	V	≥ DC1 V

## 許容負重

项目	单位	规格
径向	N	490
轴向	N	196



(mm)		
制动器	无	有
电机型号	MH152P	MH152B
LL	180.5	205.5
LM	149.5	174.5
LR	70.0	
KB1	110.0	
KB2	168.5	193.5
KB3	—	155.3